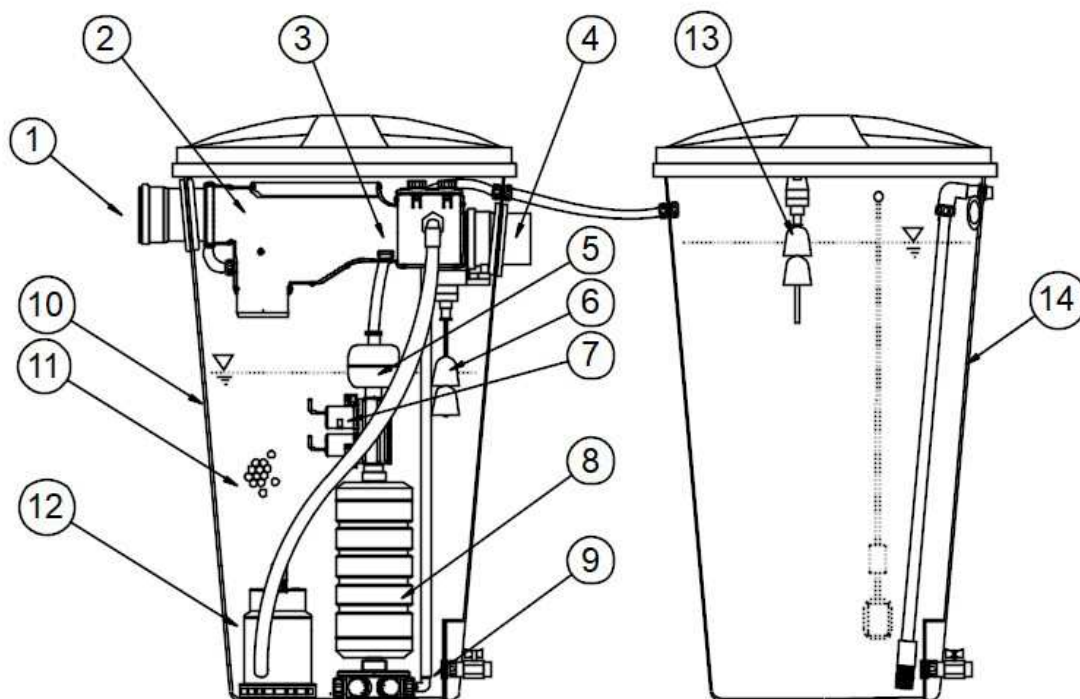


Technický list AS-AQUALOOP 4

Schéma s popisem funkce



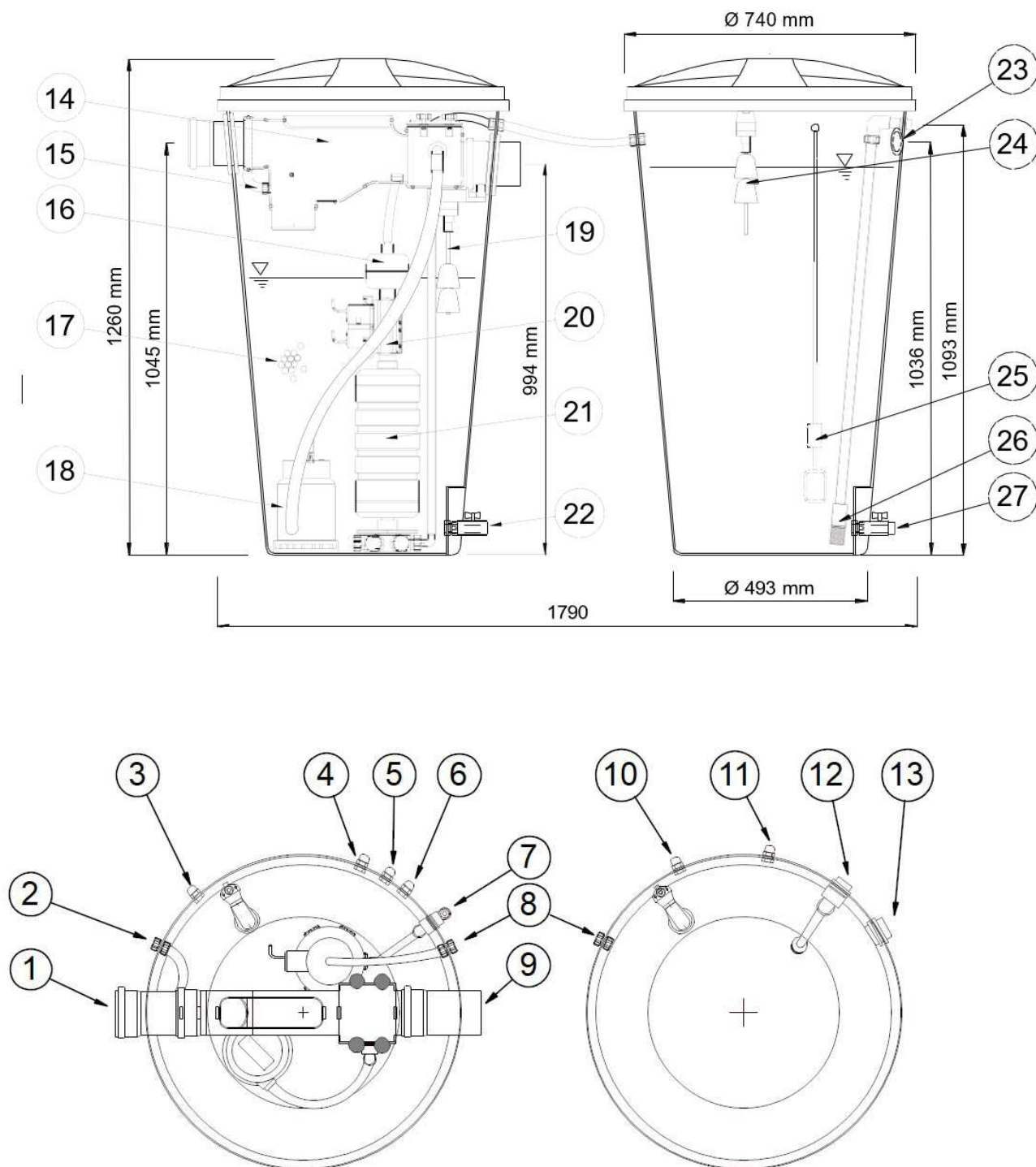
Šedá voda (1) z koupelny (vany, sprchy a umyvadla) se nejprve přefiltruje přes předfiltr (2) a poté vstupuje do bioreaktoru (10). Když je bioreaktor naplněn vodou, šedá voda odtéká přes přepad filtru do kanálu (4), když hladina vody dosáhne maximální kapacity, voda protéká integrovaným odpěňovačem (3) u předfiltru a odstraňuje z vodní hladiny plovoucí nečistoty (pěna, tuk, olej). Kalové čerpadlo (12) slouží k pravidelnému odkalování systému. Vypouštění je odváděno do kanalizace přes přepad.

V bioreaktoru se šedá voda čistí biologicky (aerace + růstové těleso). Provzdušňování je prováděno dmychadlem a je regulováno řídicí jednotkou AQUALOOP. Provzdušňovací potrubí (9) je připojeno ke dnu membránové stanice (8). Tím je zajištěn dostatečný přísun kyslíku do bioreaktoru a současné čištění membránových vláken vzduchem.

Po biologické úpravě řídí řídicí jednotka proces ultrafiltrace, při kterém je voda přes ultrafiltrační membránu (8) filtrována do nádrže na čistou vodu (14). Po filtračním cyklu se membrána zpětně promyje vodou ze zpětné nádrže (5).

Minimální hladina bioreaktoru je monitorována plovákovým spínačem (6). Proces filtrace se přerušuje, když je dosaženo minimální hladiny v bioreaktoru nebo maximální hladiny v nádrži na čistou vodu (14), která je sledována plovákovým spínačem (13). Bioreaktor se odvdzušňuje přes odvdzušňovací přívodní potrubí šedé vody (1) nebo přes samostatné odvdzušňovací potrubí.

Rozměrové schéma



1. Přípojka šedé vody (DN 100)
2. Přípojka zpětného proplachu filtru
3. Kabelová průchodka Plovákový spínač BRmin (regulace minimální hladiny vody)
4. Kabelová vývodka filtračního (sacího) čerpadla
5. Kabelová vývodka čerpadla zpětného proplachu
6. Kalové čerpadlo s kabelovou vývodkou
7. Připojení ventilátoru
8. Přípojka průsakové vody pro vlnitou hadici do čisté vody
9. Přípojka nouzového přepadu (DN 100)
10. Kabelová vývodka Plovákový spínač CLmax (ovládání maximální hladiny vody)
11. Kabelová vývodka pro plovákový spínač Rainmaster Eco (součást dodávky)
12. Přípojka sacího potrubí (Rainmaster Eco)
13. Připojení nouzového přepadu (DN 50)
14. Předfiltr URAIN
15. PURAIN Tryska pro zpětné proplachování
16. Membránová stanice s nádrží na zpětný proplach
17. Rostoucí tělesa / plniče
18. Kalové čerpadlo
19. plovákový spínač, BRmin
20. filtrační a zpětné proplachovací čerpadlo
21. Membrána AQUALOOP, ultrafiltrace
22. vypouštěcí kohout bioreaktoru
23. přepad čisté vody (DN50)
24. plovákový spínač, CLmax
25. plovákový spínač, RAINMASTER Eco
26. sací filtrační síto
27. vypouštěcí kohout nádrže na čistou vodu

Rozsah dodávky

